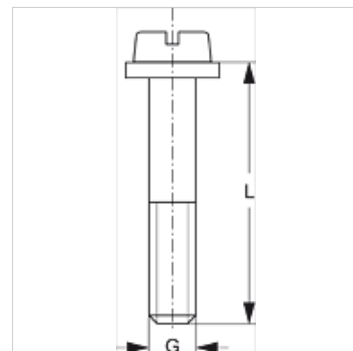


SRS 1-6 LI

Piluga polt toruklambrile

Omadused

Tüüp	üksiktoruklambritele
Ehitusseeria	Kerge
Tavaline	DIN 84 (ISO 1207)
Komplektis	seibiga
Materjal	Teras
Pinnatöötlus	galvaniseeritud



Artikkel

Märgistus	Klambri suurus	G	L (mm)
SRS LI 1	0 - 1	M 6	20
SRS LI 2	2	M 6	25
SRS LI 3	3	M 6	30
SRS LI 4	4	M 6	35
SRS LI 5	5	M 6	50
SRS LI 6	6	M 6	60

Toote variandid

SRS 1-6 LI V4 Piluga kruvi üksiktoruklambritele, Roostevaba teras 1.4571

on järgnevate toodete täiendav element

A 1-6 Grupi A 1-6 koostamine