

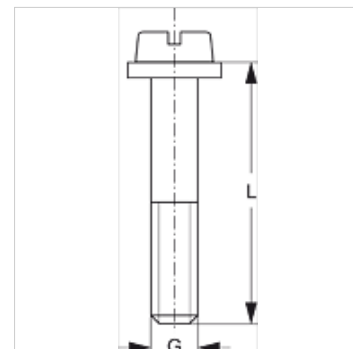
SRS 1-6 LI V4

Piluga kruvi üksiktoruklambrile

HANSA FLEX

Omadused

Tüüp	üksiktoruklambritele
Ehitusseeria	Kerge
Tavaline	DIN 84 (ISO 1207)
Komplektis	seibiga
Materjal	Roostevaba teras 1.4571



Artikkel

Märgistus	Klambrü suurus	G	L (mm)
SRS LI 1 V4	0 - 1	M 6	20
SRS LI 2 V4	2	M 6	25
SRS LI 3 V4	3	M 6	30
SRS LI 4 V4	4	M 6	35
SRS LI 5 V4	5	M 6	50
SRS LI 6 V4	6	M 6	60

Toote variandid

SRS 1-6 LI Piluga polt toruklambrile, Teras