

SRS 1-6 SP

Keevitusplaat, üksiktoruklamber, lühike

HANSA FLEX

Omadused

Tüüp üksiktoruklambritele

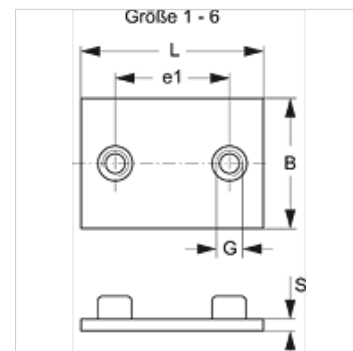
Lisa lühike

Ehitusseeria Kerge

Tavaline DIN 3015-1

Materjal Teras

Pinnatöötlus fosfaaditud



Artikkel

Märgistus	Klambri suurus	B (mm)	e1 (mm)	G	L (mm)	S (mm)
SRS SP 1 A	1	30	20	M 6	36	3
SRS SP 2	2	30	26	M 6	42	3
SRS SP 3	3	30	33	M 6	50	3
SRS SP 4	4	30	40	M 6	59	3
SRS SP 5	5	30	52	M 6	72	3
SRS SP 6	6	30	66	M 6	88	3

Toote variandid

SRS 1-6 SP V4 Keevitusplaat, üksiktoruklamber, lühike, Roostevaba teras 1.4571

SRS 1-6 SP VZ Keevitusplaat, üksiktoruklamber, lühike, galvaniseeritud

on järgnevate toodete täiendav element

A 1-6 Grupi A 1-6 koostamine