

SRS DP D

Katteplaat topelttoruklambrile

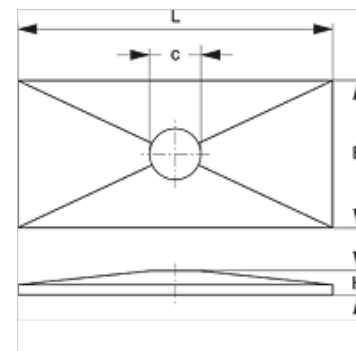
Omadused

Tüüp topelttoruklambritele

Tavaline DIN 3015-3

Materjal Teras

Pinnatöötlus galvaniseeritud



Artikkel

Märgistus	Klambri suurus	B (mm)	C (mm)	H (mm)	L (mm)
SRS DP 1 D	1	30	6,8	6,5	34
SRS DP 2 D	2	30	9,0	6,5	51
SRS DP 3 D	3	30	8,6	6,5	64
SRS DP 4 D	4	30	8,6	6,5	78
SRS DP 5 D	5	30	8,5	6,5	102

Toote variandid

SRS DP D V4 Katteplaat topelttoruklambrile, Roostevaba teras 1.4571

on järgnevate toodete täiendav element

B B-grupi koostamine