

SRS SI

Vaheplekk topelttoruklambrile

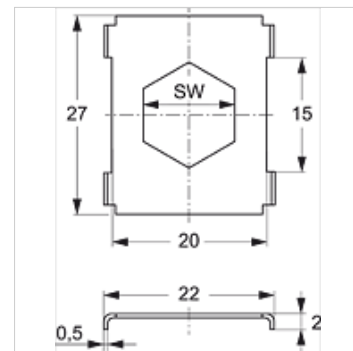
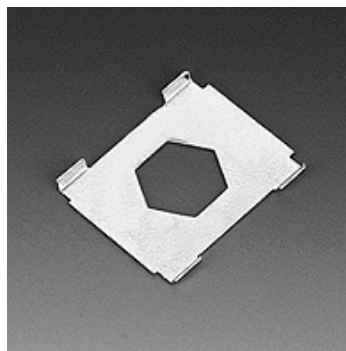
Omadused

Tüüp topelttoruklambritele

Tavaline DIN 3015-3

Materjal Teras

Pinnatöötlus galvaniseeritud



Artikkel

Märgistus	Klambri suurus	SW (mm)
SRS SI 1 D	1	11
SRS SI 2 D	2 - 5	12

Toote variandid

SRS SI V4 Vaheplekk topelttoruklambrile, Roostevaba teras 1.4571

on järgnevate toodete täiendav element

B A B-grupi ülesehituse koostamine