

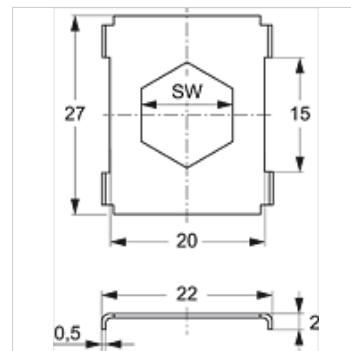
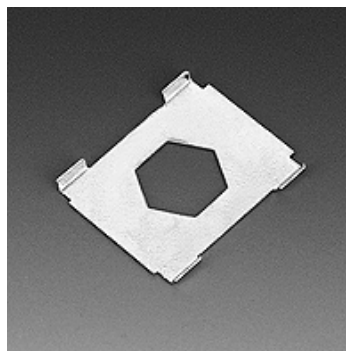
SRS SI V4

Vaheplekk topelttoruklambrile

HANSA FLEX

Omadused

Tüüp	topelttoruklambritele
Tavaline	DIN 3015-3
Materjal	Roostevaba teras 1.4571



Artikkel

Märgistus	Klambri suurus	SW (mm)
SRS SI 1 D V4	1	11
SRS SI 2 D V4	2 - 5	12

Toote variandid

SRS SI Vaheplekk topelttoruklambrile, Teras