

# SRS SIL

Vaheplekk üksiktoruklambrile

**HANSA FLEX**

## Omadused

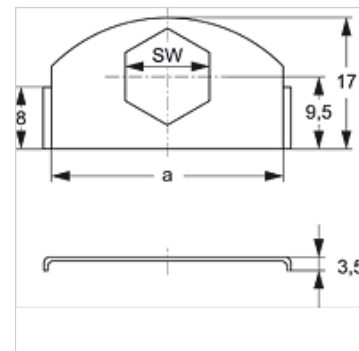
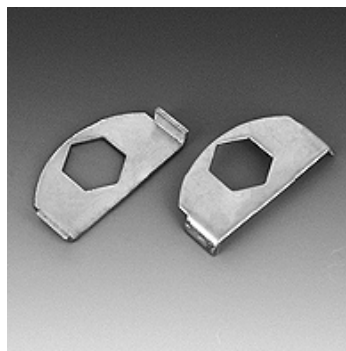
Tüüp üksiktoruklambritele

Ehitusseeria Kerge

Tavaline DIN 3015-1

Materjal Teras

Pinnatöötlus galvaniseeritud



## Kirjeldus

kõigile klemmi suurustele kerges ehitusseerias ja topelttoruklemmide.

## Artikkel

Märgistus	a (mm)	SW (mm)
SRS SI L	30	11

## on järgnevate toodete täiendav element

A 0 A	Grupi A 0 ülesehituse koostamine
A 1-6 A	Grupi A 1-6 ülesehituse koostamine