

SRS SM

Kandesiini mutter

HANSA FLEX

Omadused

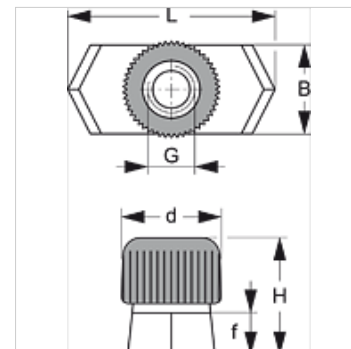
Tüüp üksik- ja topelttoruklambratele

Ehitusseeria Kerge

Tavaline DIN 3015-1

Materjal Teras ja kumm

Pinnatöötlus galvaniseeritud



Kirjeldus

kõigile klemmi suurustele kerge ehitusseerias ja topelttoruklemmi puhul klemmi suurusele 1.

Artikkel

Märgistus	Klambri suurus	B (mm)	d (mm)	f (mm)	G	H (mm)	L (mm)
SRS SM	0 - 6	10,4	12	5	M 6	14,5	25,4

Toote variandid

SRS SM V4 Kandesiini mutter, Roostevaba teras 1.4571

on järgnevate toodete täiendav element

A 1-6 Grupi A 1-6 koostamine

A 0 Grupi A 0 koostamine