

# SRS SM 30-60

Kandesiini mutter, üksiktoruklamber

**HANSA FLEX**

## Omadused

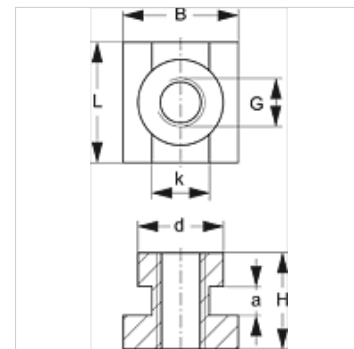
Tüüp üksiktoruklambritele

Ehitusseeria Raske

Tavaline DIN 3015

Materjal Teras

Pinnatöötlus galvaniseeritud



## Kirjeldus

Klemmi suurustele 1–4, raske ehitusseeria.

## Artikkel

Märgistus	Klambri suurus	a (mm)	B (mm)	d (mm)	G	H (mm)	K (mm)	L (mm)
SRS SM 60	4	6	24	19,8	M 12	23	12,0	25

## Toote variandid

SRS SM 30-60 V4 Kandesiini mutter, üksiktoruklamber, Roostevaba teras 1.4571

SRS SM 30-60 VZ Kandesiini mutter, üksiktoruklamber, galvaniseeritud

## on järgnevate toodete täiendav element

C B-grupi koostamine