

# SRS SM V4

Kandesiini mutter

**HANSA FLEX**

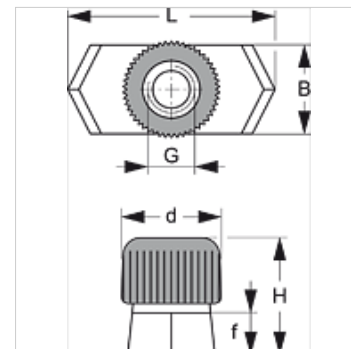
## Omadused

**Tüüp** üksik- ja topelttoruklambratele

**Ehitusseeria** Kerge

**Tavaline** DIN 3015

**Materjal** Roostevaba teras 1.4571



## Kirjeldus

kõigile klemmi suurustele kerges ehitusseerias ja topelttoruklemmidele.

## Artikkel

Märgistus	Klambri suurus	B (mm)	d (mm)	f (mm)	G	H (mm)	L (mm)
SRS SM V4	0 - 6	10,4	12	5	M 6	14,5	25,4

## Toote variandid

SRS SM Kandesiini mutter, Teras ja kumm