

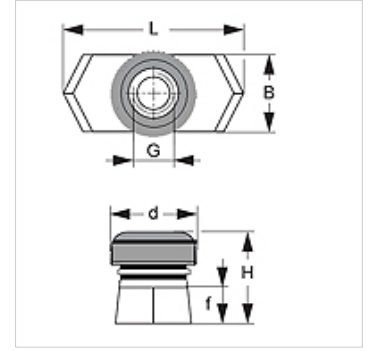
# SRS SMD

Kandesiini mutter, topelttoruklamber

**HANSA FLEX**

## Omadused

Tüüp	topelttoruklambritele
Tavaline	DIN 3015-3
Materjal	Teras ja kumm
Pinnatöötlus	galvaniseeritud



## Artikkel

Märgistus	Klambri suurus	B (mm)	d (mm)	f (mm)	G	H (mm)	L (mm)
SRS SM D	2 - 5	10,4	14	5	M 8	13,0	25,4

## Toote variandid

SRS SMD V4 Kandesiini mutter, topelttoruklamber, Roostevaba teras 1.4571

## on järgnevate toodete täiendav element

B B-grupi koostamine