

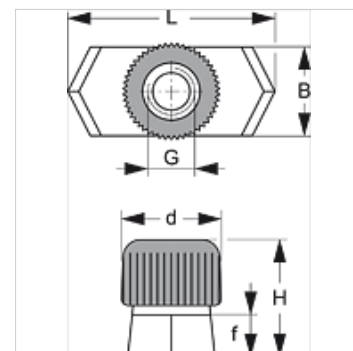
SRS SMD V4

Kandesiini mutter, topelttoruklamber

HANSA FLEX

Omadused

Tüüp	topelttoruklambritele
Tavaline	DIN 3015-3
Materjal	Roostevaba teras 1.4571



Artikkel

Märgistus	Klambri suurus	B (mm)	d (mm)	f (mm)	G	H (mm)	L (mm)
SRS SM 1 D V4	1	10,4	12	5	M 6	14,5	25,4
SRS SM 2 D V4	2 - 5	10,4	14	5	M 8	13,0	25,4

Toote variandid

SRS SMD Kandesiini mutter, topelttoruklamber, Teras ja kumm