

# SRS SP 30-100

Keevitusplaat üksiktoruklambriks

**HANSA FLEX**

## Omadused

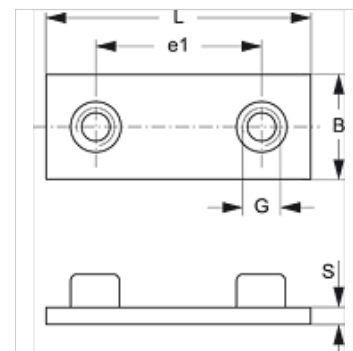
Tüüp üksiktoruklambriteks

Ehitusseeria Raske

Tavaline DIN 3015-2

Materjal Teras

Pinnatöötlus fosfaaditud



## Artikkel

Märgistus	Klambri suurus	B (mm)	e1 (mm)	G	L (mm)	S (mm)
SRS SP 30	1	30	33	M 10	73	8
SRS SP 40	2	30	45	M 10	84	8
SRS SP 50	3	30	60	M 10	100	8
SRS SP 60	4	45	90	M 12	140	10
SRS SP 70	5	60	122	M 16	180	10
SRS SP 80	6	80	168	M 20	225	15
SRS SP 90	7	90	205	M 24	270	15
SRS SP 100	8	120	265	M 30	340	25

## Toote variandid

SRS SP 30-100 V4 Keevitusplaat üksiktoruklambriks, Roostevaba teras 1.4571

SRS SP 30-100 VZ Keevitusplaat üksiktoruklambriks, galvaniseeritud

## on järgnevate toodete täiendav element

C B-grupi koostamine