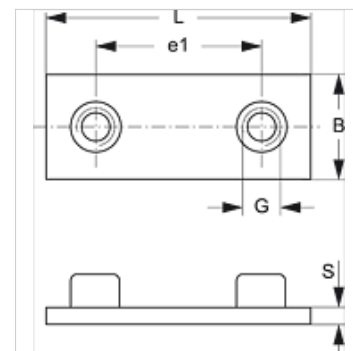


SRS SP 30-100 V4

Keevitusplaat üksiktoruklambriks

Omadused

Tüüp	üksiktoruklambritele
Ehitusseeria	Raske
Tavaline	DIN 3015-2
Materjal	Roostevaba teras 1.4571



Artikkel

Märgistus	Klambri suurus	B (mm)	e1 (mm)	G	L (mm)	S (mm)
SRS SP 30 V4	1	30	33	M 10	73	8
SRS SP 40 V4	2	30	45	M 10	84	8
SRS SP 50 V4	3	30	60	M 10	100	8
SRS SP 60 V4	4	45	90	M 12	140	10
SRS SP 70 V4	5	60	122	M 16	180	10
SRS SP 80 V4	6	80	168	M 20	225	15

Toote variandid

SRS SP 30-100	Keevitusplaat üksiktoruklambriks, fosfaaditud
SRS SP 30-100 VZ	Keevitusplaat üksiktoruklambriks, galvaniseeritud