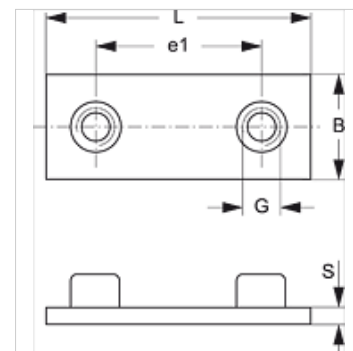


SRS SP 30-100 VZ

Keevitusplaat üksiktoruklambriks

Omadused

Tüüp	üksiktoruklambritele
Ehitusseeria	Raske
Tavaline	DIN 3015-2
Materjal	Teras
Pinnatöötlus	galvaniseeritud



Artikkel

Märgistus	Klambri suurus	B (mm)	e1 (mm)	G	L (mm)	S (mm)
SRS SP 30 VZ	1	30	33	M 10	73	8
SRS SP 40 VZ	2	30	45	M 10	84	8
SRS SP 50 VZ	3	30	60	M 10	100	8
SRS SP 60 VZ	4	45	90	M 12	140	10

Toote variandid

SRS SP 30-100	Keevitusplaat üksiktoruklambriks, fosfaaditud
SRS SP 30-100 V4	Keevitusplaat üksiktoruklambriks, Roostevaba teras 1.4571