

# K 400

## Umbmutter

### Omadused

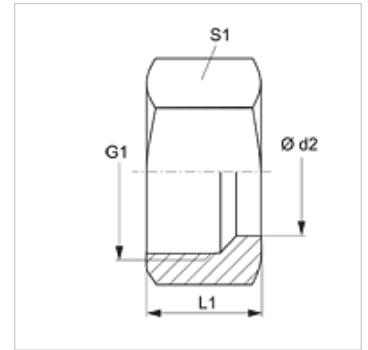
Ühendus 1 Meetriline mutrikeere

Tüüp Torumutter

Tavaline DIN 3872

Materjal Teras

Pinnatöötlus galvaniseeritud



### Vihje

K400-24 on umbmutter, mis sobib K470-01-le.

Viiteid monteerimise, paigaldamise, survetugevuse ja lubatud töötemperatuuride kohta leiate toruühenduste tehnilisest juhendist.

### Artikkel

Märgistus	Ø d2 (mm)	G1	L1 (mm)	S1
K 400-05	10	M 18 x 1,5	26,5	22
K 400-08	15	M 22 x 1,5	27,0	27
K 400-10	18	M 26 x 1,5	27,0	32
K 400-16	16	M 22 x 1,5	27,0	27
K 400-24	17	M 22 x 1,5	17,0	27