

K 403-01 - K 403-17

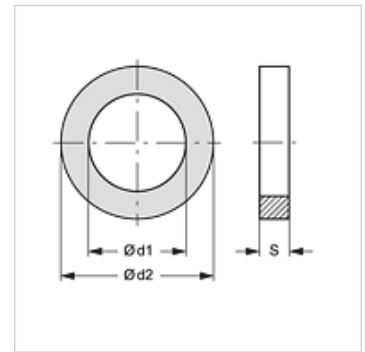
Tõukeliidese tihendirõngas

HANSA FLEX

Omadused

Tavaline DIN 74297

Materjal Vulkaniseeritud kiud



Artikkel

Märgistus	$\varnothing d1$ (mm)	$\varnothing d2$ (mm)	S (mm)
K 403-01	7	15	1,50
K 403-03	15	24	1,50
K 403-11	22	27	1,50