

K 404-07 / K 404-08

Tõukeliidese vastumutter

HANSA FLEX

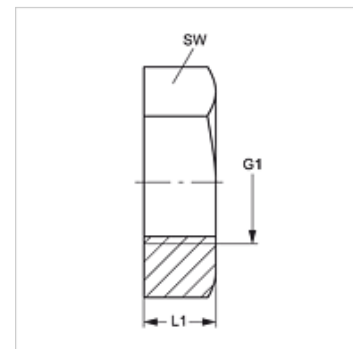
Omadused

Tüüp Vastumutter

Tavaline DIN 80705

Materjal Teras

Pinnatöötlus galvaniseeritud



Artikkel

Märgistus	G1	L1 (mm)	SW (mm)
K 404-07	M 22 x 1,5	8	27
K 404-08	M 26 x 1,5	8	32

SW = võtme suurus