

K 405-31 - K 405-36

Vahelduv kahanemine, lühike

HANSA FLEX

Omadused

Ühendus 1 Meetriline väliskeere, silindriline

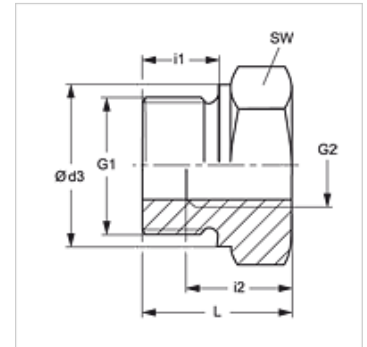
Ühendus 2 M-keere sise, silindriline

Tüüp Üleminek

Lisa lühike

Materjal Teras

Pinnatöötlus galvaniseeritud



Artikkel

Märgistus	G1	G2	i (mm)	L1 (mm)	SW (mm)
K 405-31	M 18 x 1,5	M 12 x 1,5	12	19	24
K 405-34	M 22 x 1,5	M 12 x 1,5	12	19	27
K 405-35	M 22 x 1,5	M 14 x 1,5	12	19	27
K 405-36	M 22 x 1,5	M 16 x 1,5	12	19	27

SW = võtme suurus