

# K 405-37

Vahelduv kahanemine, lühike

**HANSA FLEX**

## Omadused

**Ühendus 1** Meetriline väliskeere, silindriline

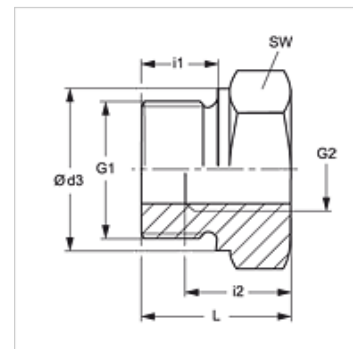
**Ühendus 2** BSP-sisekeere, silindriline

**Tüüp** Üleminek

**Lisa** lühike

**Materjal** Teras

**Pinnatöötlus** galvaniseeritud



## Artikkel

| Märgistus       | G1         | G2         | i<br>(mm) | L1<br>(mm) | SW<br>(mm) |
|-----------------|------------|------------|-----------|------------|------------|
| <b>K 405-37</b> | M 22 x 1,5 | G 1/4" -19 | 12        | 19         | 27         |

SW = võtme suurus