

# K 405-50 - K 405-67

Vahelduv kahanemine, pikk

**HANSA FLEX**

## Omadused

**Ühendus 1** Meetriline väliskeere, silindriline

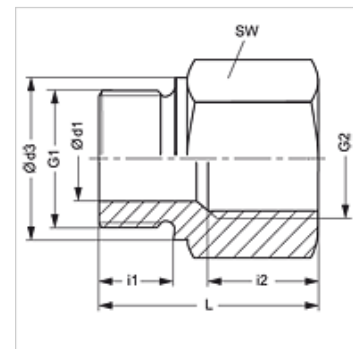
**Ühendus 2** M-keere sise, silindriline

**Tüüp** Üleminek

**Lisa** Pikk

**Materjal** Teras

**Pinnatöötlus** galvaniseeritud



## Artikkel

Märgistus	G1	G2	i (mm)	L1 (mm)	SW (mm)
<b>K 405-53</b>	M 22 x 1,5	M 22 x 1,5	12	40	27
<b>K 405-67</b>	M 26 x 1,5	M 22 x 1,5	12	29	32

SW = võtme suurus