

K 405-55 - K 405-60

Vahelduv kahanemine, pikk

HANSA FLEX

Omadused

Ühendus 1 Meetriline väliskeere, silindriline

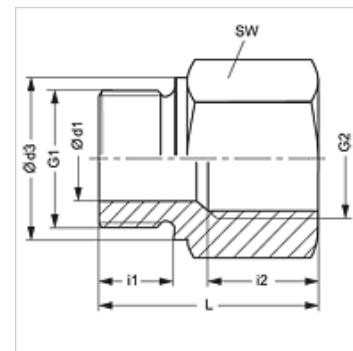
Ühendus 2 BSP-sisekeere, silindriline

Tüüp Üleminek

Lisa Pikk

Materjal Teras

Pinnatöötlus galvaniseeritud



Artikkel

Märgistus	G1	G2	i (mm)	L1 (mm)	SW (mm)
K 405-55	M 14 x 1,5	G 1/4" -19	12	34	19
K 405-58	M 22 x 1,5	G 3/8" -19	12	32	27
K 405-60	M 22 x 1,5	G 1/2" -14	12	35	27

SW = võtme suurus