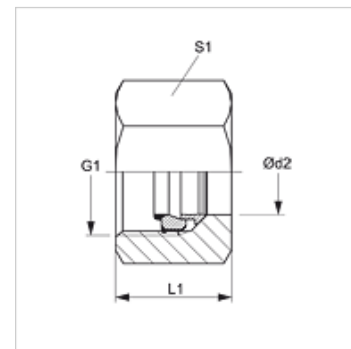
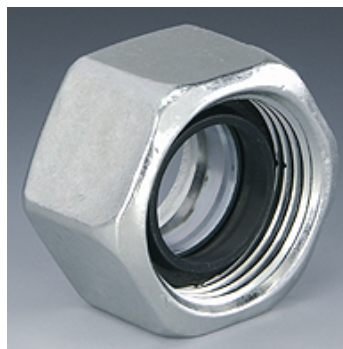


Omadused

Ühendus 1	Meetriline mutrikeere
Tüüp	Umbmutter — funktsioonimutter
Komplektis	Umbmutter, löikeketas, pehme tihend
Materjal	Teras
Pinnatöötlus	galvaniseeritud



Vihje

Viiteid monteerimise, paigaldamise, survetugevuse ja lubatud töötemperatuuride kohta leiata toruühenduste tehnilisest juhendist.

Artikkel

Märgistus	Ehitusseeria	Töörõhk bar	Ø d2 (mm)	G1	L1 (mm)	S1
UEM 04 FM LL	LL	PN 100	4	M 8 x 1	11,0	10
UEM 06 FM LL	LL	PN 100	6	M 10 x 1	11,5	12
UEM NW 04 FM L	L	PN 315	6	M 12 x 1,5	14,5	14
UEM NW 06 FM L	L	PN 315	8	M 14 x 1,5	14,5	17
UEM NW 08 FM L	L	PN 315	10	M 16 x 1,5	15,5	19
UEM NW 10 FM L	L	PN 315	12	M 18 x 1,5	15,5	22
UEM NW 13 FM L	L	PN 315	15	M 22 x 1,5	17,0	27
UEM NW 16 FM L	L	PN 315	18	M 26 x 1,5	18,0	32
UEM NW 20 FM L	L	PN 160	22	M 30 x 2	20,0	36
UEM NW 25 FM L	L	PN 160	28	M 36 x 2	21,0	41
UEM NW 32 FM L	L	PN 160	35	M 45 x 2	24,0	50
UEM NW 40 FM L	L	PN 160	42	M 52 x 2	24,0	60
UEM NW 03 FM S	S	PN 630	6	M 14 x 1,5	16,5	17
UEM NW 04 FM S	S	PN 630	8	M 16 x 1,5	16,5	19
UEM NW 06 FM S	S	PN 630	10	M 18 x 1,5	17,5	22
UEM NW 08 FM S	S	PN 630	12	M 20 x 1,5	17,5	24
UEM NW 10 FM S	S	PN 630	14	M 22 x 1,5	20,5	27
UEM NW 13 FM S	S	PN 400	16	M 24 x 1,5	20,5	30
UEM NW 16 FM S	S	PN 400	20	M 30 x 2	24,0	36
UEM NW 20 FM S	S	PN 400	25	M 36 x 2	27,0	46
UEM NW 25 FM S	S	PN 400	30	M 42 x 2	29,0	50
UEM NW 32 FM S	S	PN 315	38	M 52 x 2	32,5	60

Ehitusseeria: LL = väga kerge L = kerge S = raske – Ø d2 = toru välisläbimõõt