

TRN HS

Kruvitav nippel, CES

HANSA FLEX

Omadused

Ühendus 1 Meetriline väliskeere, silindriline

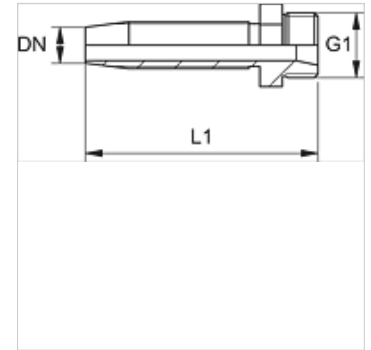
Tihenditüüp 1 24° sisekoonus

Lühend CES

Tavaline ISO 8434-1

Materjal Teras

Pinnatöötlus galvaniseeritud



Vihje

Valige sobiv ühendus voolikutüübi järgi.

Artikkel

Märgistus	DN	Suurus	Toll	Ehitusseeria	G1	Toru välimise-Ø jaoks (mm)	L1 (mm)	S1
TRN 04 HS 03	5	3	3/16"	S	M 14 x 1,5	6	42,0	14
TRN 04 HS	5	3	3/16"	S	M 16 x 1,5	8	42,0	14
TRN 06 HS	6	4	1/4"	S	M 18 x 1,5	10	59,5	19
TRN 08 HS	8	5	5/16"	S	M 20 x 1,5	12	60,0	22