

# TRP HS

Pressarmatuur, CES

**HANSA FLEX**

## Omadused

**Ühendus 1** Meetriline väliskeere, silindriline

**Tihenditüüp 1** 24° sisekoonus

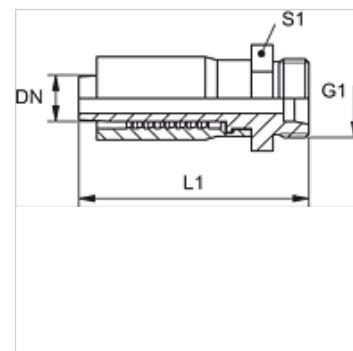
**Lühend** CES

**Tavaline** ISO 8434-1

**Komplektis** Nippelotsik + pressühendus

**Materjal** Teras

**Pinnatöötlus** galvaniseeritud



## Artikkel

Märgistus	DN	Suurus	Toll	Ehitusseeria	G1	Toru välimise-Ø jaoks (mm)	L1 (mm)	S1
TRP 04 HS 03	5	3	3/16"	S	M 14 x 1,5	6	49,0	17
TRP 04 HS	5	3	3/16"	S	M 16 x 1,5	8	49,0	19
TRP 06 HS	6	4	1/4"	S	M 18 x 1,5	10	55,0	22
TRP 06 HS 08	6	4	1/4"	S	M 20 x 1,5	12	55,0	24
TRP 08 HS	8	5	5/16"	S	M 20 x 1,5	12	64,0	24
TRP 10 HS 08	10	6	3/8"	S	M 20 x 1,5	12	-	-
TRP 10 HS	10	6	3/8"	S	M 22 x 1,5	14	66,0	27
TRP 13 HS	12	8	1/2"	S	M 24 x 1,5	16	71,0	27