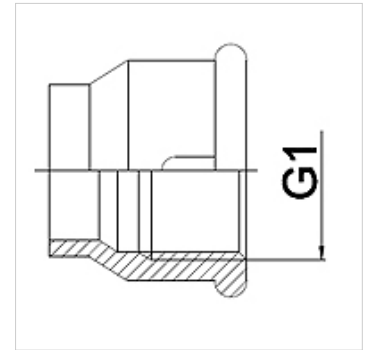


Omadused

Rakendusvaldkond	Ühendusarmatuurid metallvoolikutele
Ühendus 1	Keermemuhv koos silindrilise tollilise sisekeermega
Tavaline	DIN EN 10226 / ISO 7-1
Ehitustüüp	Sirge
Materjal	Tempermalm
Rakendus	Joodetud mudel talub kuni 200 °C kuumust.



Vihje

The specified working pressure PN(bar) relates to the working temperature of -20 °C to 120 °C. At working temperature of 120 °C to 200 °C the working pressure PN (bar) reduces to 22,7 bar.

Tellimisinfo

Tellida on võimalik ka muid mudeleid.

Artikkel

Märgistus	DN	PN (bar)	G1
WA 004 IR	4	25	Rp 1/8 tolli
WA 006 IR	6	25	Rp 1/4 tolli
WA 010 IR	10	25	Rp 3/8 tolli
WA 013 IR	13	25	Rp 1/2 tolli
WA 020 IR	20	25	Rp 3/4 tolli
WA 025 IR	25	25	Rp 1 toll
WA 032 IR	32	25	Rp 1 1/4 tolli
WA 040 IR	40	25	Rp 1 1/2 tolli
WA 050 IR	50	25	Rp 2 tolli
WA 065 IR	65	25	Rp 2 1/2 tolli
WA 080 IR	80	25	Rp 3 tolli
WA 100 IR	100	25	Rp 4 tolli

Toote variandid

WA IR RG	Liitmik ... IR, punapronks, Punapronks
WA IR ST	Liitmik ... IR, teras, Teras (keevitav)
WA IR VA	Liitmik ... IR, roostevaba teras, Roostevaba teras