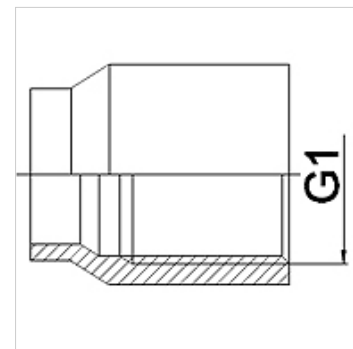


Omadused

Rakendusvaldkond	Ühendusarmatuurid metallvoolikutele
Ühendus 1	Keermemuhv koos silindrilise tollilise sisekeermega
Tavaline	DIN EN 10226 / ISO 7-1
Ehitustüüp	Sirge
Materjal	Teras (keevitav)



Tellimisinfo

Tellida on võimalik ka muid mudeleid.

Artikkel

Märgistus	DN	G1
WA 006 IR ST	6	Rp 1/4 tolli
WA 010 IR ST	10	Rp 3/8 tolli
WA 013 IR ST	13	Rp 1/2 tolli
WA 020 IR ST	20	Rp 3/4 tolli
WA 025 IR ST	25	Rp 1 toll
WA 032 IR ST	32	Rp 1 1/4 tolli
WA 040 IR ST	40	Rp 1 1/2 tolli
WA 050 IR ST	50	Rp 2 tolli
WA 065 IR ST	65	Rp 2 1/2 tolli
WA 080 IR ST	80	Rp 3 tolli

Toote variandid

WA IR	Liitmik ... IR, tempermalm, Tempermalm
WA IR RG	Liitmik ... IR, punapronks, Punapronks
WA IR VA	Liitmik ... IR, roostevaba teras, Roostevaba teras