

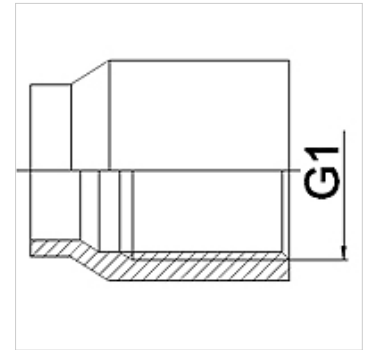
WA IR VA

Liitmik ... IR, roostevaba teras

HANSA FLEX

Omadused

Rakendusvaldkond	Ühendusarmatuurid metallvoolikutele
Ühendus 1	Keermemuhv koos silindrilise tollilise sisekeermega
Tavaline	DIN EN 10226 / ISO 7-1
Ehitustüüp	Sirge
Materjal	Roostevaba teras



Tellimisinfo

Tellida on võimalik ka muid mudeleid.

Artikkel

Märgistus	DN	PN (bar)	G1
WA 004 IR VA	4	10	Rp 1/8 tolli
WA 006 IR VA	6	10	Rp 1/4 tolli
WA 010 IR VA	10	10	Rp 3/8 tolli
WA 013 IR VA	13	10	Rp 1/2 tolli
WA 020 IR VA	20	10	Rp 3/4 tolli
WA 025 IR VA	25	10	Rp 1 toll
WA 032 IR VA	32	10	Rp 1 1/4 tolli
WA 040 IR VA	40	10	Rp 1 1/2 tolli
WA 050 IR VA	50	10	Rp 2 tolli
WA 065 IR VA	65	10	Rp 2 1/2 tolli
WA 080 IR VA	80	10	Rp 3 tolli
WA 100 IRVA	100	10	Rp 4 tolli

Toote variandid

WA IR	Liitmik ... IR, tempermalm, Tempermalm
WA IR RG	Liitmik ... IR, punapronks, Punapronks
WA IR ST	Liitmik ... IR, teras, Teras (keevitatav)