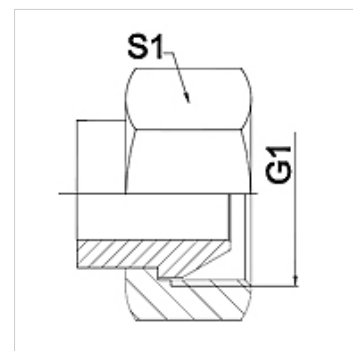


## Omadused

Rakendusvaldkond	Ühendusarmatuurid metallvoolikutele
Ühendus 1	BSP-mutrikeere
Tihenditüüp 1	60° väliskoonus
Tavaline	ISO 228-1 ISO 8434-6 BS 5200
Lühend	DKR
Ehitustüüp	Sirge
Materjal	Teras (keevitatav)



## Vihje

Ära toodud võtmeväärtused on umbkaused väärtused!

## Tellimisinfo

Tellida on võimalik ka muid mudeleid.

## Artikkel

Märgistus	DN	PN (bar)	G1	S1 (mm)
WA 006 AB	6	350	G 1/4"	19,0
WA 010 AB	10	350	G 3/8"	22,0
WA 013 AB	13	315	G 1/2"	27,0
WA 016 AB	16	315	G 5/8 tolli	30,0
WA 020 AB	20	250	G 3/4"	32,0
WA 025 AB	25	200	G 1"	41,0
WA 032 AB	32	160	G 1,1/4"	50,0
WA 040 AB	40	125	G 1,1/2"	55,0
WA 050 AB	50	80	G 2"	70,0

## Toote variandid

WA AB VA Liitmik ... AB, roostevaba teras, Roostevaba teras