

WA AB VA

Liitmik ... AB, roostevaba teras

HANSA FLEX

Omadused

Rakendusvaldkond Ühendusarmatuurid metallvoolikutele

Ühendus 1 BSP-mutrikeere

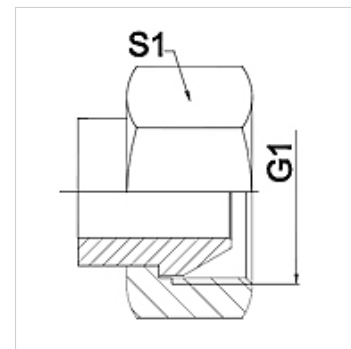
Tihenditüüp 1 60° väliskoonus

Tavaline ISO 228-1
ISO 8434-6
BS 5200

Lühend DKR

Ehitustüüp Sirge

Materjal Roostevaba teras



Vihje

Ära toodud võtmeväärtused on umbkaudsed väärtused!

Tellimisinfo

Tellida on võimalik ka muid mudeleid.

Artikkel

Märgistus	DN	PN (bar)	G1	S1 (mm)
WA 006 AB VA	6	350	G 1/4"	19,0
WA 010 AB VA	10	350	G 3/8"	22,0
WA 013 AB VA	13	315	G 1/2"	27,0
WA 016 AB VA	16	315	G 5/8 tolli	30,0
WA 020 AB VA	20	250	G 3/4"	32,0
WA 025 AB VA	25	200	G 1"	41,0
WA 032 AB VA	32	160	G 1,1/4"	50,0
WA 040 AB VA	40	125	G 1,1/2"	55,0
WA 050 AB VA	50	80	G 2"	70,0

Toote variandid

WA AB Liitmik ... AB, teras, Teras (keevitatav)