

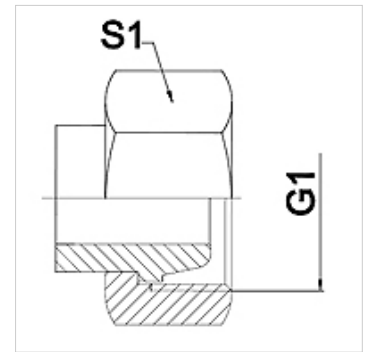
WA AFL

Liitmik ... AFL, teras

HANSA FLEX

Omadused

Rakendusvaldkond	Ühendusarmatuurid metallvoolikutele
Ühendus 1	Meetriline mutrikeere
Tihenditüüp 1	24° väliskoonus
Tavaline	Sobib ühenduspordile normi DIN 2353 / DIN EN ISO 8434-1 kohaselt
Lühend	DKL
Ehitustüüp	Sirge
Ehitusseeria	Kerge
Materjal	Teras (keevitav)



Vihje

Ära toodud võtmeväärtused on umbkaused väärtused!

Tellimisinfo

Tellida on võimalik ka muid mudeleid.

Artikkel

Märgistus	DN	PN (bar)	G1	Ehitusseeria	S1 (mm)
WA 004 AFL	4	250	M 12 x 1,5	6 L	17,0
WA 006 AFL	6	250	M 14 x 1,5	8 L	19,0
WA 008 AFL	8	250	M 16 x 1,5	10 L	22,0
WA 010 AFL	10	250	M 18 x 1,5	12 L	22,0
WA 013 AFL	13	250	M 22 x 1,5	15 L	27,0
WA 016 AFL	16	160	M 26 x 1,5	18 L	32,0
WA 020 AFL	20	160	M 30 x 2	22 L	36,0
WA 025 AFL	25	100	M 36 x 2	28 L	41,0
WA 032 AFL	32	100	M 45 x 2	35 L	50,0
WA 040 AFL	40	100	M 52 x 2	42 L	60,0

Toote variandid

WA AFL VA Liitmik ... AFL, roostevaba teras, Roostevaba teras