

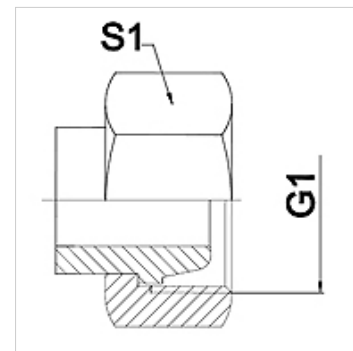
WA AFL VA

Liitmik ... AFL, roostevaba teras

HANSA FLEX

Omadused

Rakendusvaldkond	Ühendusarmatuurid metallvoolikutele
Ühendus 1	Meetriline mutrikeere
Tihenditüüp 1	24° väliskoonus
Tavaline	Sobib ühenduspordile normi DIN 2353 / DIN EN ISO 8434-1 kohaselt
Lühend	DKL
Ehitustüüp	Sirge
Ehitusseeria	Kerge
Materjal	Roostevaba teras



Vihje

Ära toodud võtmeväärtused on umbkaudsed väärtused!

Tellimisinfo

Tellida on võimalik ka muid mudeleid.

Artikkel

Märgistus	DN	PN (bar)	G1	Ehitusseeria	S1 (mm)
WA 004 AFL VA	4	250	M 12 x 1,5	6 L	14,0
WA 006 AFL VA	6	250	M 14 x 1,5	8 L	17,0
WA 008 AFL VA	8	250	M 16 x 1,5	10 L	19,0
WA 010 AFL VA	10	250	M 18 x 1,5	12 L	22,0
WA 013 AFL VA	13	250	M 22 x 1,5	15 L	27,0
WA 016 AFL VA	16	160	M 26 x 1,5	18 L	32,0
WA 020 AFL VA	20	160	M 30 x 2	22 L	36,0
WA 025 AFL VA	25	100	M 36 x 2	28 L	41,0
WA 032 AFL VA	32	100	M 45 x 2	35 L	50,0
WA 040 AFL VA	40	100	M 52 x 2	42 L	60,0

Toote variandid

WA AFL Liitmik ... AFL, teras, Teras (keevitatav)