

# WA AR

Liitmik ... AR, teras

**HANSA FLEX**

## Omadused

Rakendusvaldkond Ühendusarmatuurid metallvoolikutele

Ühendus 1 BSP-mutrikeere

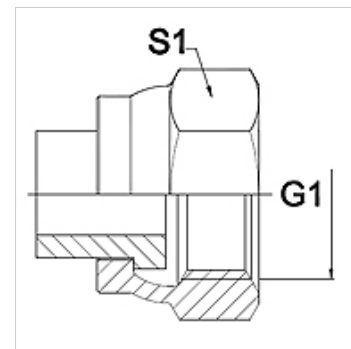
Tihenditüüp 1 Lametihend

Tavaline ISO 228-1

Lühend DKR, lame

Ehitustüüp Sirge

Materjal Teras (keevitav)



## Vihje

Ära toodud võtmeväärtused on umbkaused väärtused!

## Tellimisinfo

Tellida on võimalik ka muid mudeleid.

## Artikkel

Märgistus	DN	PN (bar)	G1	S1 (mm)
WA 006 AR	6	350	G 1/4"	19,0
WA 010 AR	10	350	G 3/8"	22,0
WA 013 AR	13	315	G 1/2"	27,0
WA 016 AR	16	315	G 5/8 tolli	30,0
WA 020 AR	20	250	G 3/4"	32,0
WA 025 AR	25	200	G 1"	41,0
WA 032 AR	32	160	G 1,1/4"	50,0
WA 040 AR	40	125	G 1,1/2"	55,0
WA 050 AR	50	80	G 2"	70,0

## Toote variandid

WA AR VA Liitmik ... AR, roostevaba teras, Roostevaba teras