

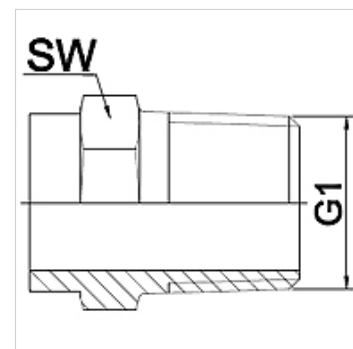
WA HN

Liitmik ... HN, tempermalm

HANSA FLEX

Omadused

Rakendusvaldkond	Ühendusarmatuurid metallvoolikutele
Ühendus 1	Tolline kooniline väliskeere
Tihenditüüp 1	Keermestihend
Tavaline	DIN EN 10226 / ISO 7-1
Ehitustüüp	Sirge
Materjal	Tempermalm
Rakendus	Joodetud mudel talub kuni 200 °C kuumust.



Vihje

Ära toodud võtmeväärtused on umbkaudsed väärtused!

The specified working pressure PN(bar) relates to the working temperature of -20 °C to 120 °C. At working temperature of 120 °C to 200 °C the working pressure PN (bar) reduces to 22,7 bar.

Tellimisinfo

Tellida on võimalik ka muid mudeleid.

Artikkel

Märgistus	DN	PN (bar)	G1	SW (mm)
WA 006 HN	6	25	R 1/4 tolli	19
WA 010 HN	10	25	R 3/8 tolli	22
WA 013 HN	13	25	R 1/2 tolli	28
WA 020 HN	20	25	R 3/4 tolli	32
WA 025 HN	25	25	R 1 toll	42
WA 032 HN	32	25	R 1 1/4 tolli	50
WA 040 HN	40	25	R 1 1/2 tolli	55
WA 050 HN	50	25	R 2 tolli	70
WA 065 HN	65	25	R 2 1/2 tolli	85
WA 080 HN	80	25	R 3 tolli	100
WA 100 HN	100	25	R 4 tolli	130

Toote variandid

WA HN VA Liitmik ... HN, roostevaba teras, Roostevaba teras