

# WA HN VA

Liitmik ... HN, roostevaba teras

**HANSA FLEX**

## Omadused

Rakendusvaldkond Ühendusarmatuurid metallvoolikutele

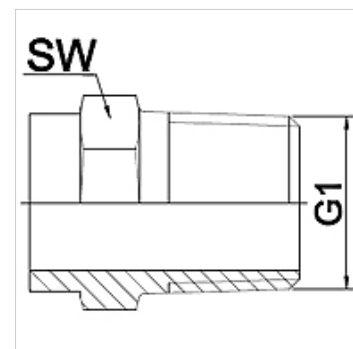
Ühendus 1 Tolline kooniline väliskeere

Tihenditüüp 1 Keermestihend

Tavaline DIN EN 10226 / ISO 7-1

Ehitustüüp Sirge

Materjal Roostevaba teras



## Vihje

Ära toodud võtmeväärtused on umbkaused väärtused!

## Tellimisinfo

Tellida on võimalik ka muid mudeleid.

## Artikkel

Märgistus	DN	PN (bar)	G1	SW (mm)
WA 006 HN VA	6	50	R 1/4 tolli	19
WA 010 HN VA	10	50	R 3/8 tolli	22
WA 013 HN VA	13	50	R 1/2 tolli	28
WA 020 HN VA	20	50	R 3/4 tolli	32
WA 025 HN VA	25	50	R 1 toll	42
WA 032 HN VA	32	40	R 1 1/4 tolli	50
WA 040 HN VA	40	40	R 1 1/2 tolli	55
WA 050 HN VA	50	25	R 2 tolli	70
WA 065 HN VA	65	25	R 2 1/2 tolli	85
WA 080 HN VA	80	25	R 3 tolli	100
WA 100 HN VA	100	25	R 4 tolli	130

## Toote variandid

WA HN Liitmik ... HN, tempermalm, Tempermalm