

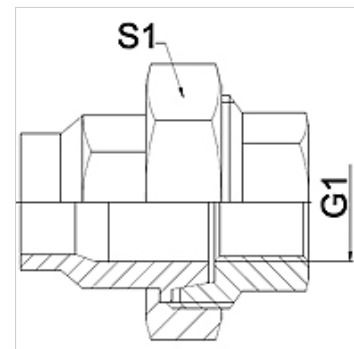
WA VB

Liitmik ... VB, tempermalm

HANSA FLEX

Omadused

Rakendusvaldkond	Ühendusarmatuurid metallvoolikutele
Ühendus 1	Tolliline silindriline sisekeere
Tihenditüüp 1	Kooniline tihend
Tavaline	DIN EN 10226 / ISO 7-1
Ehitustüüp	Sirge
Rakendus	Joodetud mudel talub kuni 200 °C kuumust.
Rakendamine	3-osaline keermesühendus
Materjal	Tempermalm



Vihje

Ära toodud võtmeväärtused on umbkaudsed väärtused!

The specified working pressure PN(bar) relates to the working temperature of -20 °C to 120 °C. At working temperature of 120 °C to 200 °C the working pressure PN (bar) reduces to 22,7 bar.

Tellimisinfo

Tellida on võimalik ka muid mudeleid.

Artikkel

Märgistus	DN	PN (bar)	G1	S1 (mm)
WA 006 VB	6	25	Rp 1/4 tolli	28,0
WA 010 VB	10	25	Rp 3/8 tolli	32,0
WA 013 VB	13	25	Rp 1/2 tolli	39,0
WA 020 VB	20	25	Rp 3/4 tolli	48,0
WA 025 VB	25	25	Rp 1 toll	55,0
WA 032 VB	32	25	Rp 1 1/4 tolli	67,0
WA 040 VB	40	25	Rp 1 1/2 tolli	74,0
WA 050 VB	50	25	Rp 2 tolli	90,0
WA 065 VB	65	25	Rp 2 1/2 tolli	111,0
WA 080 VB	80	25	Rp 3 tolli	130,0
WA 100 VB	100	25	Rp 4 tolli	151,0

Toote variandid

WA VB RG	Liitmik ... VB, punapronks, Punapronks
WA VB VA	Liitmik ... VBF, roostevaba teras, Roostevaba teras