

# WA VB VA

Liitmik ... VBF, roostevaba teras

**HANSA FLEX**

## Omadused

**Rakendusvaldkond** Ühendusarmatuurid metallvoolikutele

**Ühendus 1** Tolliline silindriline sisekeere

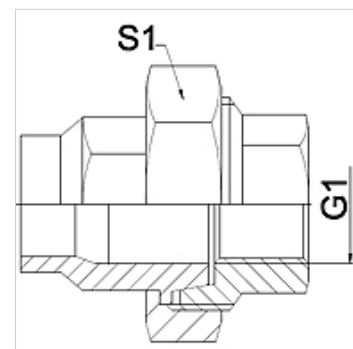
**Tihenditüüp 1** Kooniline tihend

**Tavaline** DIN EN 10226 / ISO 7-1

**Ehitustüüp** Sirge

**Rakendamine** 3-osaline keermesühendus

**Materjal** Roostevaba teras



## Vihje

Ära toodud võtmeväärtused on umbkaudsed väärtused!

## Tellimisinfo

Tellida on võimalik ka muid mudeleid.

## Artikkel

Märgistus	DN	PN (bar)	G1	S1 (mm)
WA 004 VB VA	4	50	Rp 1/8 tolli	27,0
WA 006 VB VA	6	50	Rp 1/4 tolli	27,0
WA 010 VB VA	10	50	Rp 3/8 tolli	32,0
WA 013 VB VA	13	50	Rp 1/2 tolli	41,0
WA 020 VB VA	20	50	Rp 3/4 tolli	50,0
WA 025 VB VA	25	50	Rp 1 toll	55,0
WA 032 VB VA	32	40	Rp 1 1/4 tolli	70,0
WA 040 VB VA	40	40	Rp 1 1/2 tolli	75,0
WA 050 VB VA	50	40	Rp 2 tolli	90,0
WA 065 VB VA	65	25	Rp 2 1/2 tolli	110,0
WA 080 VB VA	80	25	Rp 3 tolli	130,0
WA 100 VB VA	100	25	Rp 4 tolli	130,0

## Toote variandid

**WA VB** Liitmik ... VB, tempermalm, Tempermalm

**WA VB RG** Liitmik ... VB, punapronks, Punapronks