

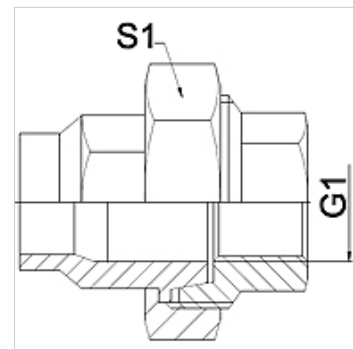
WA VB RG

Liitmik ... VB, punapronks

HANSA FLEX

Omadused

Rakendusvaldkond	Ühendusarmatuurid metallvoolikutele
Ühendus 1	Tolliline silindriline sisekeere
Tihenditüüp 1	Kooniline tihend
Tavaline	DIN EN 10226 / ISO 7-1
Ehitustüüp	Sirge
Rakendus	Joodetud mudel talub kuni 200 °C kuumust.
Rakendamine	3-osaline keermesühendus
Materjal	Punapronks



Vihje

Ära toodud võtmeväärtused on umbkaudsed väärtused!

Tellimisinfo

Tellida on võimalik ka muid mudeleid.

Artikkel

Märgistus	DN	G1	S1 (mm)
WA 010 VB RG	10	Rp 3/8 tolli	32,0
WA 013 VB RG	13	Rp 1/2 tolli	41,0
WA 020 VB RG	20	Rp 3/4 tolli	50,0
WA 025 VB RG	25	Rp 1 toll	55,0
WA 032 VB RG	32	Rp 1 1/4 tolli	70,0
WA 040 VB RG	40	Rp 1 1/2 tolli	75,0
WA 050 VB RG	50	Rp 2 tolli	90,0

Toote variandid

WA VB	Liitmik ... VB, tempermalm, Tempermalm
WA VB VA	Liitmik ... VBF, roostevaba teras, Roostevaba teras