

WA VC VA

Liitmik ... VC, roostevaba teras

HANSA FLEX

Omadused

Rakendusvaldkond Ühendusarmatuurid metallvoolikutele

Ühendus 1 Tolline kooniline väliskeere

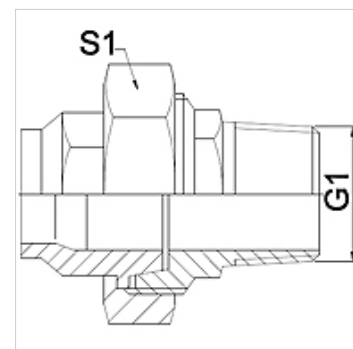
Tihenditüüp 1 Kooniline tihend

Tavaline DIN EN 10226 / ISO 7-1

Ehitustüüp Sirge

Rakendamine 3-osaline keermesühendus

Materjal Roostevaba teras



Vihje

Ära toodud võtmeväärtused on umbkaudsed väärtused!

Tellimisinfo

Tellida on võimalik ka muid mudeleid.

Artikkel

Märgistus	DN	PN (bar)	G1	S1 (mm)
WA 006 VC VA	6	50	R 1/4 tolli	27,0
WA 010 VC VA	10	50	R 3/8 tolli	32,0
WA 013 VC VA	13	50	R 1/2 tolli	41,0
WA 020 VC VA	20	50	R 3/4 tolli	50,0
WA 025 VC VA	25	50	R 1 toll	55,0
WA 032 VC VA	32	40	R 1 1/4 tolli	70,0
WA 040 VC VA	40	40	R 1 1/2 tolli	75,0
WA 050 VC VA	50	40	R 2 tolli	90,0
WA 065 VC VA	65	25	R 2 1/2 tolli	110,0
WA 080 VC VA	80	25	R 3 tolli	130,0

Toote variandid

WA VC Liitmik ... VC, tempermalm, Tempermalm

WA VC RG Liitmik ... VC, punapronks, Punapronks