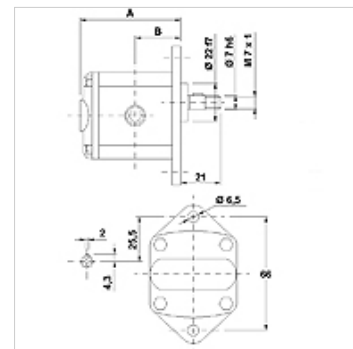


Omadused

Keerme survepool	G 1/4"
Keerme imemispool	G 1/4"
Materjal	Korpus: Alumiinium Eesmine äärik, otsakate Alumiinium



Kirjeldus

Euroopa standardpump – augumuster 66 – Ø 22 – silinder Ø 7 – keermesühendus

Tellimisinfo

On võimalik tellida ka teisi pumbaversioone

Artikkel

Märgistus	VFU (ccm) (cc)	p1 max. (bar)	p2 max. (bar)	p3 max. (bar)	A (mm)	B (mm)	Pöördesuund	Pöördearv min. (rpm)	Pöördearv max. (rpm)	Kaal (kg)
HK 0P 01 01 ABBA	0,16	220	240	260	56,0	26,2	vasakule pöörlev	700	9000	0,40
HK 0P 01 02 ABBA	0,16	220	240	260	56,0	26,2	paremale pöörlev	700	9000	0,40
HK 0P 02 01 ABBA	0,24	220	240	260	56,5	26,5	vasakule pöörlev	700	9000	0,41
HK 0P 02 02 ABBA	0,24	220	240	260	56,5	26,5	paremale pöörlev	700	9000	0,41
HK 0P 04 01 ABBA	0,45	220	240	260	58,0	27,3	vasakule pöörlev	700	9000	0,42
HK 0P 04 02 ABBA	0,45	220	240	260	58,0	27,3	paremale pöörlev	700	9000	0,42
HK 0P 05 01 ABBA	0,56	220	240	260	59,0	27,8	vasakule pöörlev	700	9000	0,43
HK 0P 05 02 ABBA	0,56	220	240	260	59,0	27,8	paremale pöörlev	700	9000	0,43
HK 0P 06 01 ABBA	0,75	220	240	260	60,5	28,5	vasakule pöörlev	700	9000	0,44
HK 0P 06 02 ABBA	0,75	220	240	260	60,5	28,5	paremale pöörlev	700	9000	0,44
HK 0P 07 01 ABBA	0,92	220	240	260	62,0	29,3	vasakule pöörlev	700	6000	0,46
HK 0P 07 02 ABBA	0,92	220	240	260	62,0	29,3	paremale pöörlev	700	6000	0,46

VFU = edastusmaht pöörde kohta – p1 = püsirõhk – p2 = tööõhk – p3 = maksimumrõhk

Täiendavad elemendid

HK MPK Mootori-pumbakombinatsioonide valikutabel hammasrataspumpade jaoks