

# HK 1P GIIA

Hammasrataspump suurusega 1 GIIA

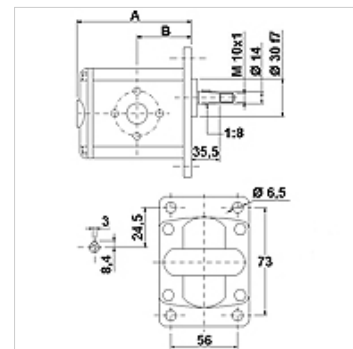
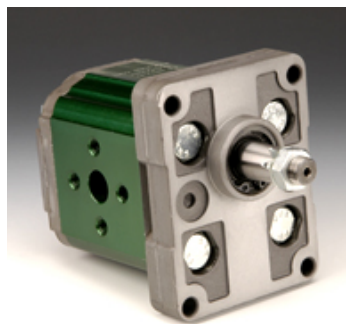
**HANSA FLEX**

## Omadused

Auk survepoolele 30 / M6

Auk imipoolele 30 / M6

Materjal Korpus: Alumiinium  
Eesmine äärik, otsakate Alumiinium



## Kirjeldus

Euroopa standardpump – augumuster 73 x 56 – Ø 30 – koonus 1:8 – flantsühendus

## Tellimisinfo

On võimalik tellida ka teisi pumbaversioone

## Artikkel

Märgistus	VFU (ccm) (cc)	p1 max. (bar)	p2 max. (bar)	p3 max. (bar)	A (mm)	B (mm)	Pöördesuund	Pöördearv min. (rpm)	Pöördearv max. (rpm)	Kaal (kg)
HK 1P 16 11 GIIA	0,91	240	260	280	77,1	37,3	vasakule pöörlev	700	6000	0,95
HK 1P 16 12 GIIA	0,91	240	260	280	77,1	37,3	paremale pöörlev	700	6000	0,95
HK 1P 17 11 GIIA	1,17	250	270	290	78,0	37,8	vasakule pöörlev	700	6000	0,97
HK 1P 17 12 GIIA	1,17	250	270	290	78,0	37,8	paremale pöörlev	700	6000	0,97
HK 1P 18 11 GIIA	1,56	250	270	290	79,5	38,5	vasakule pöörlev	700	6000	1,01
HK 1P 18 12 GIIA	1,56	250	270	290	79,5	38,5	paremale pöörlev	700	6000	1,01
HK 1P 20 11 GIIA	2,08	250	270	290	81,5	39,5	vasakule pöörlev	700	6000	1,03
HK 1P 20 12 GIIA	2,08	250	270	290	81,5	39,5	paremale pöörlev	700	6000	1,03
HK 1P 21 11 GIIA	2,60	250	270	290	83,5	40,5	vasakule pöörlev	700	6000	1,06
HK 1P 21 12 GIIA	2,60	250	270	290	83,5	40,5	paremale pöörlev	700	6000	1,06
HK 1P 23 11 GIIA	3,12	240	260	290	85,5	41,5	vasakule pöörlev	700	6000	1,09
HK 1P 23 12 GIIA	3,12	240	260	290	85,5	41,5	paremale pöörlev	700	6000	1,09
HK 1P 25 11 GIIA	3,64	240	260	290	87,5	42,5	vasakule pöörlev	700	6000	1,12
HK 1P 25 12 GIIA	3,64	240	260	290	87,5	42,5	paremale pöörlev	700	6000	1,12
HK 1P 27 11 GIIA	4,16	240	260	290	89,5	43,5	vasakule pöörlev	700	6000	1,17
HK 1P 27 12 GIIA	4,16	240	260	290	89,5	43,5	paremale pöörlev	700	6000	1,17
HK 1P 29 11 GIIA	4,94	240	260	290	92,5	45,0	vasakule pöörlev	700	6000	1,20
HK 1P 29 12 GIIA	4,94	240	260	290	92,5	45,0	paremale pöörlev	700	6000	1,20
HK 1P 31 11 GIIA	5,85	190	260	290	96,0	46,8	vasakule pöörlev	700	5000	1,26
HK 1P 31 12 GIIA	5,85	190	260	290	96,0	46,8	paremale pöörlev	700	5000	1,26
HK 1P 32 11 GIIA	6,50	190	260	290	98,5	48,0	vasakule pöörlev	700	5000	1,30
HK 1P 32 12 GIIA	6,50	190	260	290	98,5	48,0	paremale pöörlev	700	5000	1,30
HK 1P 34 11 GIIA	7,54	190	210	260	102,5	50,0	vasakule pöörlev	700	5000	1,36
HK 1P 34 12 GIIA	7,54	190	210	260	102,5	50,0	paremale pöörlev	700	5000	1,36
HK 1P 36 11 GIIA	9,88	170	190	230	111,5	54,5	vasakule pöörlev	700	4000	1,50
HK 1P 36 12 GIIA	9,88	170	190	230	111,5	54,5	paremale pöörlev	700	4000	1,50

VFU = edastusmaht pöörde kohta – p1 = püsirõhk – p2 = tööõhk – p3 = maksimumrõhk



Vaatamata põhjalikule kontrollile ei saa me vigade esinemist välistada ning ei vastuta olemasolevate andmete eest.

23.07.2024

HANSA-FLEX AG

www.hansa-flex.com

1

# HK 1P GIIA

Hammasrataspump suurusega 1 GIIA



## Lisatarvikud

<b>WDA</b>	Pumbakinnitus (3 auguga), nurk 90°
<b>WDS</b>	Pumbakinnitus (3 auguga), nurk 90°
<b>F</b>	Pumbakinnitus (4 auguga)
<b>FE</b>	Pumbakinnitus (4 auguga)