

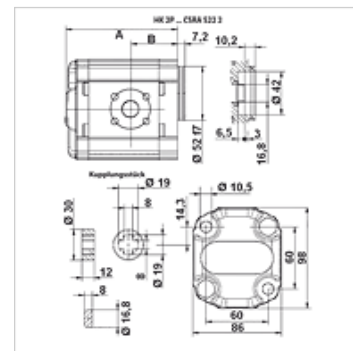
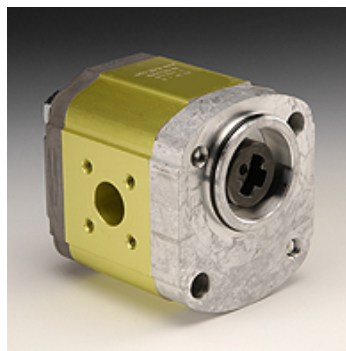
HK 2P CSRA

Hammasrataspump suurusega 2 CSRA

HANSA FLEX

Omadused

Rakendamine	Korpus tüüp BH (kinnitus paremal üleval, vasakul all)
Auk survepoolele	35 / M6
Auk imipoolele	40 / M6
Komplektis	k.a ühendusmuhv
Materjal	Korpus: Alumiinium Eesmine äärik, otsakate Alumiinium



Kirjeldus

Saksa standardpump - augumuster 60 x 60 - Ø 52 - haak 16,8 x 8 – flantsühendus

Tellimisinfo

On võimalik tellida ka teisi pumbaversioone

Artikkel

Märgistus	VFU (cc)	p1 max. (bar)	p2 max. (bar)	p3 max. (bar)	A (mm)	B (mm)	Pöördesuund	Pöördearv min. (rpm)	Pöördearv max. (rpm)	Kaal (kg)
HK 2P 41 31 CSRA	4,2	260	280	300	87,2	38,6	vasakule pöörlev	700	3500	2,10
HK 2P 41 32 CSRA	4,2	260	280	300	87,2	38,6	paremale pöörlev	700	3500	2,10
HK 2P 43 31 CSRA	6,0	260	280	300	90,2	38,6	vasakule pöörlev	700	3500	2,20
HK 2P 43 32 CSRA	6,0	260	280	300	90,2	38,6	paremale pöörlev	700	3500	2,20
HK 2P 45 31 CSRA	8,4	260	280	300	94,2	49,6	vasakule pöörlev	700	3500	2,30
HK 2P 45 32 CSRA	8,4	260	280	300	94,2	49,6	paremale pöörlev	700	3500	2,30
HK 2P 47 31 CSRA	10,8	260	280	300	98,2	45,0	vasakule pöörlev	700	3500	2,40
HK 2P 47 32 CSRA	10,8	260	280	300	98,2	45,0	paremale pöörlev	700	3500	2,40
HK 2P 49 31 CSRA	14,4	250	270	290	104,2	45,0	vasakule pöörlev	700	3500	2,60
HK 2P 49 32 CSRA	14,4	250	270	290	104,2	45,0	paremale pöörlev	700	3500	2,60
HK 2P 51 31 CSRA	16,8	230	250	270	108,2	45,0	vasakule pöörlev	700	3500	2,70
HK 2P 51 32 CSRA	16,8	230	250	270	108,2	45,0	paremale pöörlev	700	3500	2,70
HK 2P 53 31 CSRA	19,2	210	230	250	112,2	45,0	vasakule pöörlev	700	3000	2,80
HK 2P 53 32 CSRA	19,2	210	230	250	112,2	45,0	paremale pöörlev	700	3000	2,80
HK 2P 55 31 CSRA	22,8	200	220	240	118,2	52,5	vasakule pöörlev	700	3000	2,95
HK 2P 55 32 CSRA	22,8	200	220	240	118,2	52,5	paremale pöörlev	700	3000	2,95

VFU = edastusmaht pöörde kohta – p1 = püsirõhk – p2 = tööõhk – p3 = maksimumrõhk

Lisatarvikud

GF LK	Pumbaflants (4 auguga)
GF LK M	Pumbaflants (4 auguga)
W VA W90	Ühendus, nurk 90°