

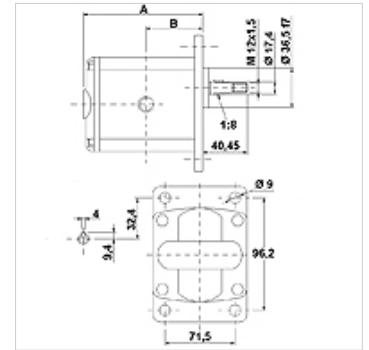
HK 2P ExBA

Hammasrataspump suurusega 2 EBBA / ECBA

HANSA FLEX

Omadused

Keerme survepool	G 1/2"
Keerme imemispool	G 1/2" kuni 10,8 VFU ccm G 3/4" alates 14,4 VFU ccm
Materjal	Korpus: Alumiinium Eesmine äärik, otsakate Alumiinium



Kirjeldus

Euroopa standardpump – augumuster 96,2 x 71,5 – Ø 36,5 – koonus 1:8 – keermesühendus

Tellimisinfo

On võimalik tellida ka teisi pumbaversioone

Artikkel

Märgistus	VFU (cc)	p1 max. (bar)	p2 max. (bar)	p3 max. (bar)	A (mm)	B (mm)	Pöördesuund	Pöördearv min. (rpm)	Pöördearv max. (rpm)	Kaal (kg)
HK 2P 41 01 EBBA	4,2	260	280	300	87,2	41,7	vasakule pöörlev	700	3500	2,20
HK 2P 41 02 EBBA	4,2	260	280	300	87,2	41,7	paremale pöörlev	700	3500	2,20
HK 2P 43 01 EBBA	6,0	260	280	300	90,2	43,2	vasakule pöörlev	700	3500	2,30
HK 2P 43 02 EBBA	6,0	260	280	300	90,2	43,2	paremale pöörlev	700	3500	2,30
HK 2P 45 01 EBBA	8,4	260	280	300	94,2	45,2	vasakule pöörlev	700	3500	2,40
HK 2P 45 02 EBBA	8,4	260	280	300	94,2	45,2	paremale pöörlev	700	3500	2,40
HK 2P 47 01 EBBA	10,8	260	280	300	98,2	47,2	vasakule pöörlev	700	3500	2,50
HK 2P 47 02 EBBA	10,8	260	280	300	98,2	47,2	paremale pöörlev	700	3500	2,50
HK 2P 49 01 ECBA	14,4	250	270	290	104,2	50,2	vasakule pöörlev	700	3500	2,70
HK 2P 49 02 ECBA	14,4	250	270	290	104,2	50,2	paremale pöörlev	700	3500	2,70
HK 2P 51 01 ECBA	16,8	230	250	270	108,2	52,2	vasakule pöörlev	700	3500	2,80
HK 2P 51 02 ECBA	16,8	230	250	270	108,2	52,2	paremale pöörlev	700	3500	2,80
HK 2P 53 01 ECBA	19,2	210	230	250	112,2	54,2	vasakule pöörlev	700	3000	2,90
HK 2P 53 02 ECBA	19,2	210	230	250	112,2	54,2	paremale pöörlev	700	3000	2,90
HK 2P 55 01 ECBA	22,8	200	220	240	118,2	57,2	vasakule pöörlev	700	3000	3,05
HK 2P 55 02 ECBA	22,8	200	220	240	118,2	57,2	paremale pöörlev	700	3000	3,05

VFU = edastusmaht pöörde kohta – p1 = püsirõhk – p2 = tööõhk – p3 = maksimumrõhk

Lisatarvikud

WDA	Pumbakinnitus (3 auguga), nurk 90°
WDS	Pumbakinnitus (3 auguga), nurk 90°
F	Pumbakinnitus (4 auguga)
FE	Pumbakinnitus (4 auguga)

Täiendavad elemendid

HK MPK	Mootori-pumbakombinatsioonide valikutabel hammasrataspumpade jaoks
--------	--