

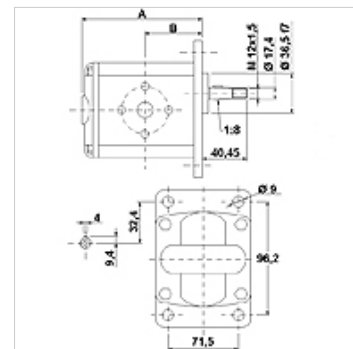
HK 2P ExxA

Hammasrataspump suurusega 2 EOOA / EPOA / EQPA

HANSA FLEX

Omadused

Auk survepoolele	30 / M6 kuni 22,8 VFU ccm 40 / M8 alates 26,2 VFU ccm
Auk imipoolele	30 / M6 kuni 10,8 VFU ccm 40 / M8 alates 14,4 VFU ccm
Materjal	Korpus: Alumiinium Eesmine äärik, otsakate Alumiinium



Kirjeldus

Euroopa standardpump – augumuster 96,2 x 71,5 – Ø 36,5 – koonus 1:8 – flantsühendus

Tellimisinfo

On võimalik tellida ka teisi pumbaversioone

Artikkel

Märgistus	VFU (cc)	p1 max. (bar)	p2 max. (bar)	p3 max. (bar)	A (mm)	B (mm)	Pöördesuund	Pöördearv min. (rpm)	Pöördearv max. (rpm)	Kaal (kg)
HK 2P 41 01 EOOA	4,2	260	280	300	87,2	41,7	vasakule pöörlev	700	3500	2,20
HK 2P 41 02 EOOA	4,2	260	280	300	87,2	41,7	paremale pöörlev	700	3500	2,20
HK 2P 43 01 EOOA	6,0	260	280	300	90,2	43,2	vasakule pöörlev	700	3500	2,30
HK 2P 43 02 EOOA	6,0	260	280	300	90,2	43,2	paremale pöörlev	700	3500	2,30
HK 2P 45 01 EOOA	8,4	260	280	300	94,2	45,2	vasakule pöörlev	700	3500	2,40
HK 2P 45 02 EOOA	8,4	260	280	300	94,2	45,2	paremale pöörlev	700	3500	2,40
HK 2P 47 01 EOOA	10,8	260	280	300	98,2	47,2	vasakule pöörlev	700	3500	2,50
HK 2P 47 02 EOOA	10,8	260	280	300	98,2	47,2	paremale pöörlev	700	3500	2,50
HK 2P 49 01 EPOA	14,4	250	270	290	104,2	50,2	vasakule pöörlev	700	3500	2,70
HK 2P 49 02 EPOA	14,4	250	270	290	104,2	50,2	paremale pöörlev	700	3500	2,70
HK 2P 51 01 EPOA	16,8	230	250	270	108,2	52,2	vasakule pöörlev	700	3500	2,80
HK 2P 51 02 EPOA	16,8	230	250	270	108,2	52,2	paremale pöörlev	700	3500	2,80
HK 2P 53 01 EPOA	19,2	210	230	250	112,2	54,2	vasakule pöörlev	700	3000	2,90
HK 2P 53 02 EPOA	19,2	210	230	250	112,2	54,2	paremale pöörlev	700	3000	2,90
HK 2P 55 01 EPOA	22,8	200	220	240	118,2	57,2	vasakule pöörlev	700	3000	3,05
HK 2P 55 02 EPOA	22,8	200	220	240	118,2	57,2	paremale pöörlev	700	3000	3,05
HK 2P 57 01 EQPA	26,2	170	190	210	122,2	59,2	vasakule pöörlev	700	3000	3,15
HK 2P 57 02 EQPA	26,2	170	190	210	122,2	59,2	paremale pöörlev	700	3000	3,15
HK 2P 61 01 EQPA	34,2	160	180	200	137,2	66,7	vasakule pöörlev	700	2500	3,60
HK 2P 61 02 EQPA	34,2	160	180	200	137,2	66,7	paremale pöörlev	700	2500	3,60
HK 2P 59 01 EQPA	30,0	150	170	190	130,2	63,2	vasakule pöörlev	700	2500	3,40
HK 2P 59 02 EQPA	30,0	150	170	190	130,2	63,2	paremale pöörlev	700	2500	3,40
HK 2P 63 01 EQPA	39,6	140	160	180	146,2	71,2	vasakule pöörlev	700	2000	3,80
HK 2P 63 02 EQPA	39,6	140	160	180	146,2	71,2	paremale pöörlev	700	2000	3,80

VFU = edastusmaht pöörde kohta – p1 = püsirõhk – p2 = tööõhk – p3 = maksimumrõhk

Lisatarvikud

WDA	Pumbakinnitus (3 auguga), nurk 90°
WDS	Pumbakinnitus (3 auguga), nurk 90°

Vaatamata põhjalikule kontrollile ei saa me vigade esinemist välistada ning ei vastuta olemasolevate andmete eest.

17.07.2024

HANSA-FLEX AG

www.hansa-flex.com

1

Täiendavad elemendid

HK MPK Mootori-pumbakombinatsioonide valikutabel hammasrataspumpade jaoks