

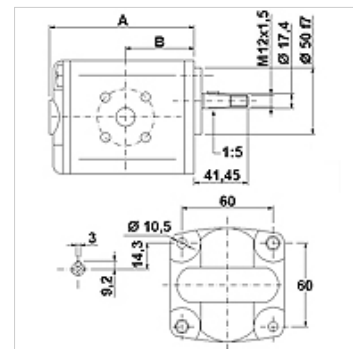
# HK 2P 1 FSRA

Hammasrataspump suurusega 2 FSRA

**HANSA FLEX**

## Omadused

<b>Rakendamine</b>	Korpus tüüp BH (kinnitus paremal üleval, vasakul all)
<b>Auk survepoolele</b>	35 / M6
<b>Auk imipoolele</b>	40 / M6
<b>Materjal</b>	Korpus: Alumiinium Eesmine äärik, otsakate Alumiinium



## Kirjeldus

Saksa standardpump – augumuster 60 x 60 – Ø 50 – koonus 1:5 – flantsühendus

## Tellimisinfo

On võimalik tellida ka teisi pumbaversioone

## Artikkel

Märgistus	VFU (cc)	p1 max. (bar)	p2 max. (bar)	p3 max. (bar)	A (mm)	B (mm)	Pöördesuund	Pöördearv min. (rpm)	Pöördearv max. (rpm)	Kaal (kg)
HK 2P 41 11 FSRA	4,2	260	280	300	87,2	38,6	vasakule pöörlev	700	3500	2,10
HK 2P 41 12 FSRA	4,2	260	280	300	87,2	38,6	paremale pöörlev	700	3500	2,10
HK 2P 43 11 FSRA	6,0	260	280	300	90,2	38,6	vasakule pöörlev	700	3500	2,20
HK 2P 43 12 FSRA	6,0	260	280	300	90,2	38,6	paremale pöörlev	700	3500	2,20
HK 2P 45 11 FSRA	8,4	260	280	300	94,2	50,6	vasakule pöörlev	700	3500	2,30
HK 2P 45 12 FSRA	8,4	260	280	300	94,2	50,6	paremale pöörlev	700	3500	2,30
HK 2P 47 11 FSRA	10,8	260	280	300	98,2	45,0	vasakule pöörlev	700	3500	2,40
HK 2P 47 12 FSRA	10,8	260	280	300	98,2	45,0	paremale pöörlev	700	3500	2,40
HK 2P 49 11 FSRA	14,4	250	270	290	104,2	45,0	vasakule pöörlev	700	3500	2,60
HK 2P 49 12 FSRA	14,4	250	270	290	104,2	45,0	paremale pöörlev	700	3500	2,60
HK 2P 51 11 FSRA	16,8	230	250	270	108,2	45,0	vasakule pöörlev	700	3500	2,70
HK 2P 51 12 FSRA	16,8	230	250	270	108,2	45,0	paremale pöörlev	700	3500	2,70
HK 2P 53 11 FSRA	19,2	210	230	250	112,2	45,0	vasakule pöörlev	700	3000	2,80
HK 2P 53 12 FSRA	19,2	210	230	250	112,2	45,0	paremale pöörlev	700	3000	2,80
HK 2P 55 11 FSRA	22,8	200	220	240	118,2	52,5	vasakule pöörlev	700	3000	2,95
HK 2P 55 12 FSRA	22,8	200	220	240	118,2	52,5	paremale pöörlev	700	3000	2,95

VFU = edastusmaht pöörde kohta – p1 = püsirõhk – p2 = tööõhk – p3 = maksimumrõhk

## Lisatarvikud

GF LK	Pumbaflants (4 auguga)
GF LK M	Pumbaflants (4 auguga)
W VA W90	Ühendus, nurk 90°