

# HK 2P ISRA

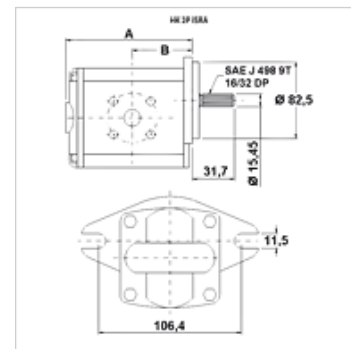
## Hammasrataspump suurusega 2 ISRA

### Omadused

Auk survepoolele 35 / M6

Auk imipoolele 40 / M6

Materjal Korpus: Alumiinium  
Eesmine äärik, otsakate Alumiinium



### Kirjeldus

SAE A pump – augumuster 106,4 – Ø 82,5 – hammasvõll SAE J 498 – flantsühendus

### Tellimisinfo

On võimalik tellida ka teisi pumbaversioone

### Artikkel

Märgistus	VFU (cc)	p1 max. (bar)	p2 max. (bar)	p3 max. (bar)	A (mm)	B (mm)	Pöördesuund	Pöördearv min. (rpm)	Pöördearv max. (rpm)	Kaal (kg)
HK 2P 41 51 ISRA	4,2	260	280	300	88	39,4	vasakule pöörlev	700	3500	2,28
HK 2P 41 52 ISRA	4,2	260	280	300	88	39,4	paremale pöörlev	700	3500	2,28
HK 2P 43 51 ISRA	6,0	260	280	300	91	47,4	vasakule pöörlev	700	3500	2,38
HK 2P 43 52 ISRA	6,0	260	280	300	91	47,4	paremale pöörlev	700	3500	2,38
HK 2P 45 51 ISRA	8,4	260	280	300	95	49,1	vasakule pöörlev	700	3500	2,48
HK 2P 45 52 ISRA	8,4	260	280	300	95	49,1	paremale pöörlev	700	3500	2,48
HK 2P 47 51 ISRA	10,8	260	280	300	99	45,8	vasakule pöörlev	700	3500	2,58
HK 2P 47 52 ISRA	10,8	260	280	300	99	45,8	paremale pöörlev	700	3500	2,58
HK 2P 49 51 ISRA	14,4	250	270	290	105	45,8	vasakule pöörlev	700	3500	2,78
HK 2P 49 52 ISRA	14,4	250	270	290	105	45,8	paremale pöörlev	700	3500	2,78
HK 2P 51 51 ISRA	16,8	230	250	270	109	45,8	vasakule pöörlev	700	3500	2,88
HK 2P 51 52 ISRA	16,8	230	250	270	109	45,8	paremale pöörlev	700	3500	2,88
HK 2P 53 51 ISRA	19,2	210	230	250	113	45,8	vasakule pöörlev	700	3000	2,98
HK 2P 53 52 ISRA	19,2	210	230	250	113	45,8	paremale pöörlev	700	3000	2,98
HK 2P 55 51 ISRA	22,8	200	220	240	119	53,3	vasakule pöörlev	700	3000	3,13
HK 2P 55 52 ISRA	22,8	200	220	240	119	53,3	paremale pöörlev	700	3000	3,13

VFU = edastusmaht pöörde kohta – p1 = püsirõhk – p2 = tööõhk – p3 = maksimumrõhk

### Lisatarvikud

GF LK Pumbaflants (4 auguga)

GF LK M Pumbaflants (4 auguga)

W VA W90 Ühendus, nurk 90°