

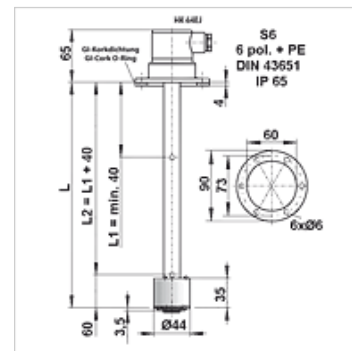
# HK 64EJ

Nivoo-temperatuurilüliti HK 64EJ

**HANSA FLEX**

## Omadused

<b>Töörõhk</b>	maks 1 baari
<b>Töötemperatuur max.</b>	80 °C
<b>Ühendus</b>	Ava läbimõõt Ø 73 mm
<b>Elektriühendus</b>	Seadme pistik S6 vastavalt standardile DIN EN 175201-804
<b>Materjal</b>	Ujuk SK 601 – kõva PU Lülitustoru – messingist Flants – PA
<b>Komplektis</b>	koos tihendi ja kruvikomplektiga k.a pistik



## Vihje

Põhiseade koosneb järgnevast:

Nivoolüliti ujuki ja S6-pistikuga paaki paigaldamiseks

1x reguleeritav nivookontakt K101-roheline, avajana monteeritud

Paigaldust tohib teostada ainult kvalifitseeritud personal.

Tasemekontaktid või temperatuurandurid peavad olema puhtalt ja õlivabalt plaadiga ühendatud.

Selleks, et temperatuurandurid töötaksid laitmatult, on oluline, et need oleksid ilma õhuvaheta vastu sukeltoru põhja. Veenduge, et plaat oleks kuni piirajani sukeltorusse lükatud ja fikseeritud.

## Kirjeldus

vabalt kombineeritav komplekt nivoo- ja temperatuurilüliti jaoks

juhtmevabad, reguleeritavad nivookontaktid

võimalik monteerida avajana või sulgejana

temperatuuri kontrollseadme lihtne täiendamine

bistabiilne = ainult üks suure ujukidünaamikaga ujuk

hooldusvaba

Vedeliku tihedus min 0,8 kg/dm<sup>3</sup>

## Artikkel

Märgistus	L (mm)	Kaal (kg)
HK 64EJ K101 S6 250	250	0,3
HK 64EJ K101 S6 370	370	0,3
HK 64EJ K101 S6 520	520	0,4

## Lisatarvikud

HK LK EJ	Nivoo-temperatuurilüliti nivookontakt
HK TKO / TKS	Nivoo-temperatuurilüliti temperatuurikontakt
HK KL EJ	Nivoo-temperatuurilüliti takistustermomeeter
HK THERMO EJ	Nivoo-temperatuurilüliti temperatuuri transmitter