

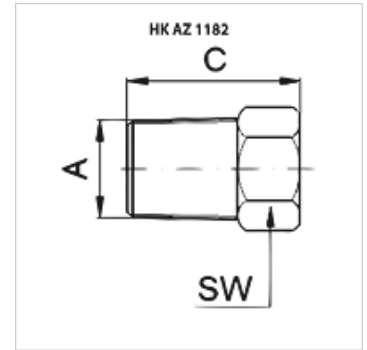
HK AZ11

Pimekork

HANSA FLEX

Omadused

Töörõhk	maks 700 baari
Ühendus 1	NPT-väliskeere
Tüüp	Väliskuuskandiga kinnitusliitmik
Ehitustüüp	Sirge
Tihenditüüp 1	Keermestihend
Pinnatöötlus	tsingitud



Artikkel

Märgistus	A	C (mm)	SW (mm)	Kaal (kg)
HK AZ 1182	NPT 3/8" -18	24	18	0,7

SW = võtme suurus

Lisatarvikud

NY 2100	Termoplastist kõrgeima surve voolik
GKS	Kummist murdumiskaitse
PNY 2100 HN	Nippelotsik, AGN
PHY 2100	Pressühendus, NY 2100
SKL HN SP	Kinnituskrugi lahtine pool
SKL ZUBS SP	SKL..SP tolmukaitse
SKF IN SP	Kinnituskrugi kinnine pool
SKF ZUBS SP	SKF..SP tolmukaitse