

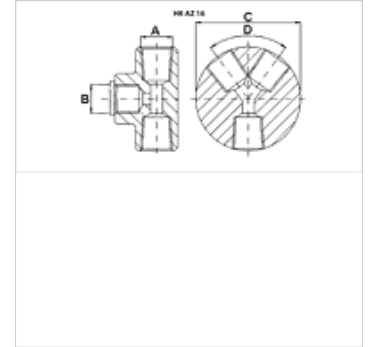
HK AZ16

Jaotur, 700 baari

HANSA FLEX

Omadused

Töörõhk maks 700 baari



Vihje

Sisendkoht B: manomeetri ühendus koos pimekorgiga

Artikkel

Märgistus	Ühendused	A	B	C (mm)	Nurk D (°)	Kaal (kg)
HK AZ 1604	1 sisestuskoht / 4 väljastuskohta	NPT 3/8" -18	3/8-tolline BSP - 19	82,0	60	1,9
HK AZ 1606	1 sisestuskoht / 6 väljastuskohta	NPT 3/8" -18	3/8-tolline BSP - 19	102,0	48	2,9

Lisatarvikud

NY 2100	Termoplastist kõrgeima surve voolik
GKS	Kummist murdumiskaitse
PNY 2100 HN	Nippelotsik, AGN
PHY 2100	Pressühendus, NY 2100
SKL HN SP	Kinnituskrugi lahtine pool
SKL ZUBS SP	SKL..SP tolmukaitse
SKF IN SP	Kinnituskrugi kinnine pool
SKF ZUBS SP	SKF..SP tolmukaitse