

# HK BFM

Rõhulüliti MAP adapter BFM

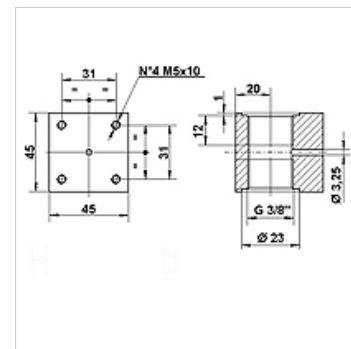
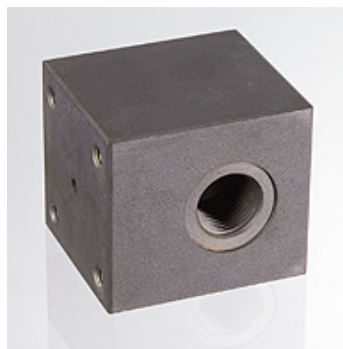
**HANSA FLEX**

## Omadused

Ühendus G 3/8" sisekeere

Materjal Teras

Kasutamine rõhulülite paigaldamiseks 4 avaga äärikuga 31 × 31 mm



## Artikkel

| Märgistus | Kaal (kg) |
|-----------|-----------|
|-----------|-----------|

|           |     |
|-----------|-----|
| HK BFM 10 | 0,7 |
|-----------|-----|

## on järgnevate toodete lisatarvikud

|        |                |
|--------|----------------|
| HK MAP | Rõhulüliti MAP |
|--------|----------------|